

SIK New TREND

スパイナルシステム

Secure,
Simple,
Reliability

製造販売元

昭和医科工業株式会社
〒441-8037 愛知県豊橋市中橋良町61番地 向坂産業ビル202号室
TEL/0532-35-6016 FAX/0532-35-6017

販売名	医療機器承認番号
SIK New TREND スパイナルシステム	30200BZX00160000
ノースターム スパイナルシステム	30300BZX00002000

販売店

Secure

折損に強いデザインとシステムの高い固定性を実現。

Quad Lead Screw: 椎弓根部の固定力を上げるデザイン

- 椎弓根の骨質に合ったスレッドデザインにより、引き抜き応力に抵抗します。
- クワッドリードの採用により、スピーディーなスクリューの刺入を可能にします。

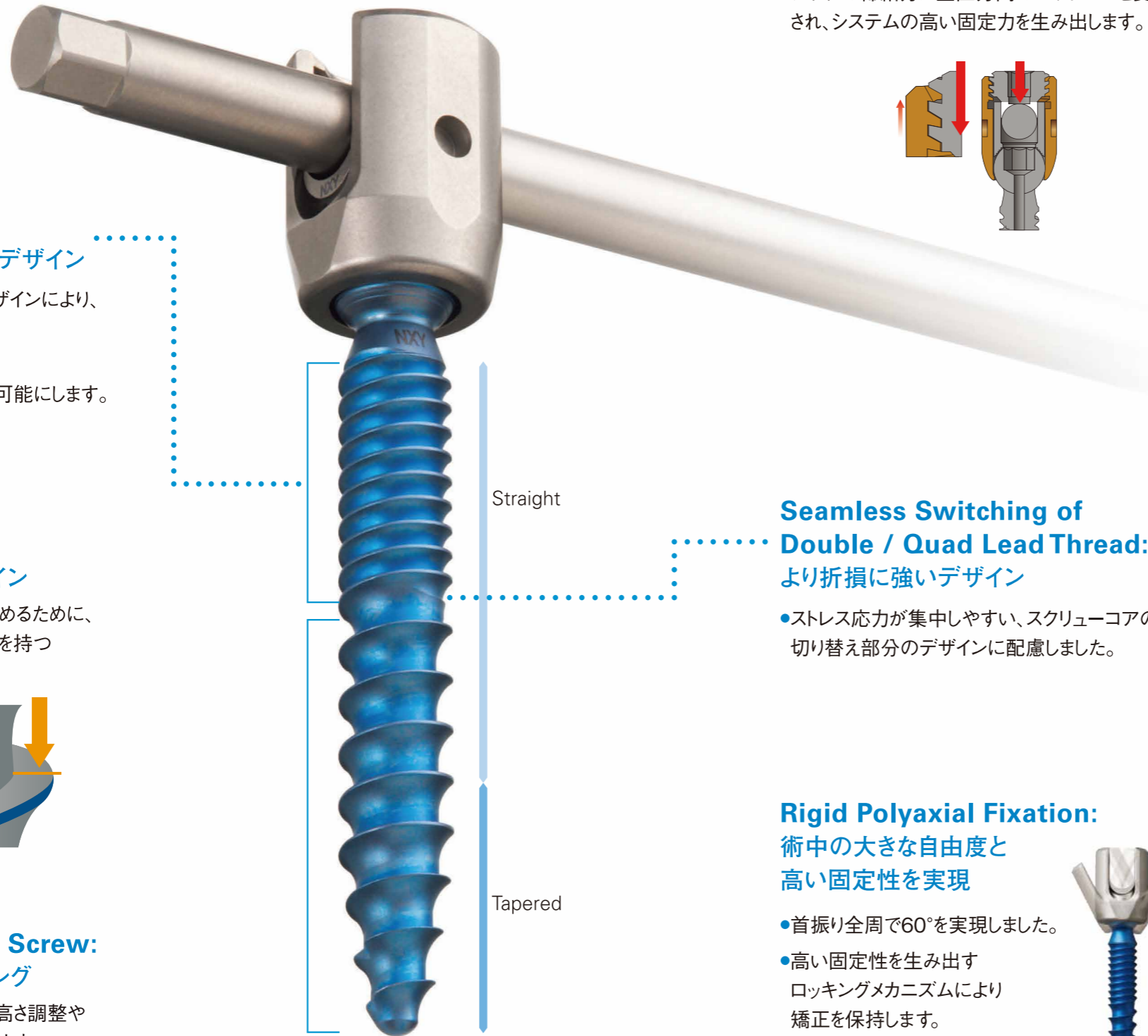
Screw Thread Design: 引き抜き応力に対するデザイン

- 引き抜き応力に対する抵抗力を高めるために、従来よりフラットなスレッドアングルを持つデザインを採用しました。



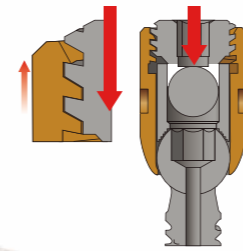
Straight / Tapered Tip Screw: 効果的な椎体へのアンカリング

- ストレートコアはスクリューヘッドの高さ調整やスクリューの緩みに強いとされています。
- スクリュー先端のテーパード処理は刺入し易さと椎体内での固定性を両立させます。



Reverse Angle Thread Plug: 試作・試験の積み重ねから導かれたReverse角度

- 入れやすさと締結力を両立させた最適な角度を採用しました。
- プラグの締結力は垂直方向のベクトルへと変換され、システムの高い固定性を生み出します。



Seamless Switching of Double / Quad Lead Thread: より折損に強いデザイン

- ストレス応力が集中しやすい、スクリューコアの切り替え部分のデザインに配慮しました。

Rigid Polyaxial Fixation: 術中の大きな自由度と高い固定性を実現

- 首振り全周で60°を実現しました。
- 高い固定性を生み出すロック機構により矯正を保持します。

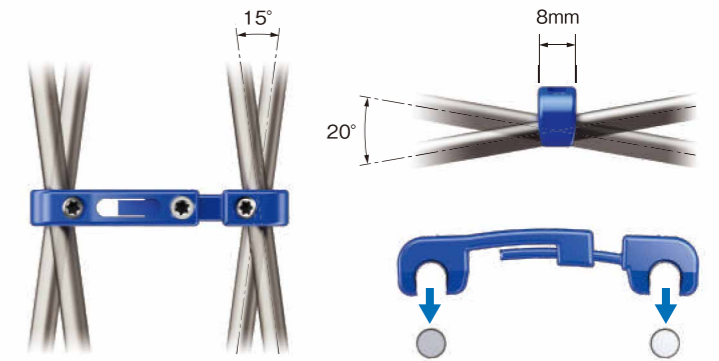


Simple

シンプル操作で術中のストレスを軽減します。

North Term Polyaxial Transverse: 設置の自由度がさらに向上

- どのようなロッド配列にも両端のポリアキシャルコネクション部分がフレキシブルに対応します。
- 近接したスクリュー間でも設置しやすい8mmのアクシャル幅を実現しました。
- 1本のホルダーでつかみ、上から押さえ込むだけの簡単な挿入が可能です。



Cannulated TAB Screw: タブ付き キャニュレイトッドスクリュー

- タブ付キャニュレイトッドスクリューもラインナップしており、PPS手技にも対応します。

